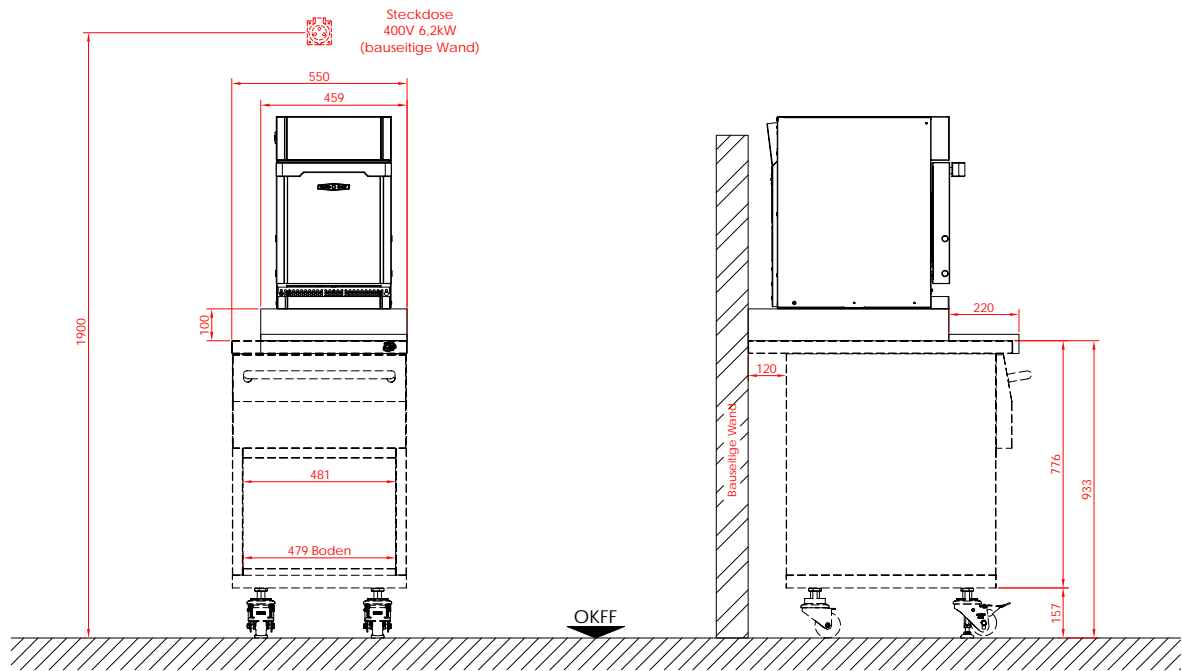
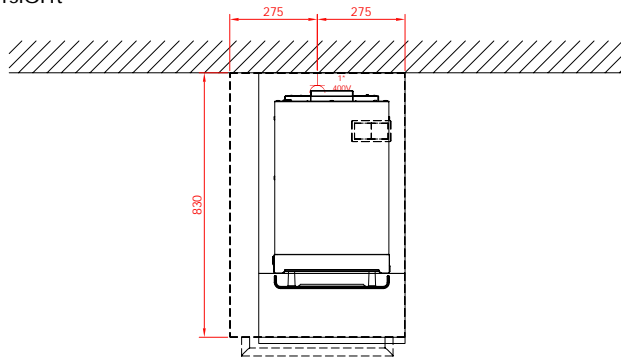


# SpeedChef Power (400V)

Artikel-Nr.: MEP-SC-003



Draufsicht



Der Fußbodenbelag muss OHNE GEFÄLLE eingebaut werden !!

**ACHTUNG !**

Geräte an einen Fehlerstromschutzschalter Typ D (RCD Typ D) anschliessen !



Bei Einsatz vor Systemwand muss der Aufrüstsatz MEP-SM-003 eingesetzt werden

## Technische Daten

Anschluss 400V  
Anschlusswert 6,2kW, 16A

-Sämtliche Bauseitigen Steckdosen als Unterputz Variante sowie Spritzwassergeschützt  
-Höhenverstellung + -19mm

Mise en place® Gastro Solutions GmbH & Co.KG  
Philosophenweg 21  
47051 Duisburg

ZEICHENERKLÄRUNG	
	CEE-Unterputz-Wandsteckdose für Winkelstecker 230V 16A
	Oberkante Fertig-Fußboden
	WLAN